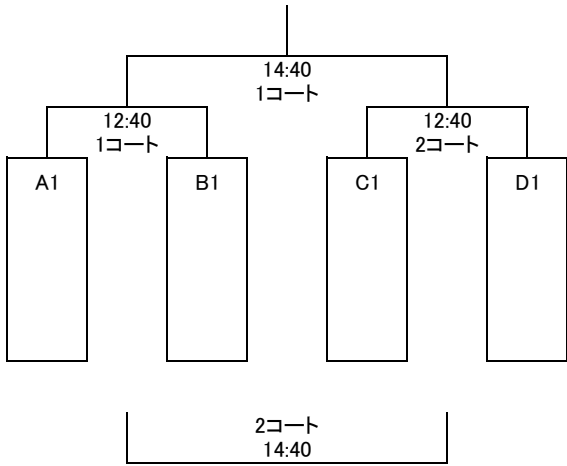
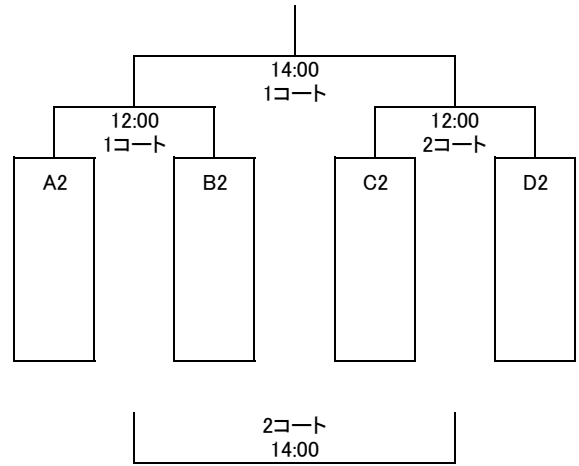


順位トーナメント

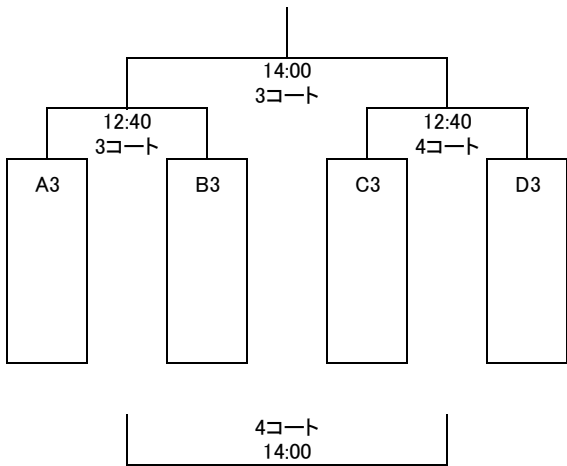
1位トーナメント(1・2コート)



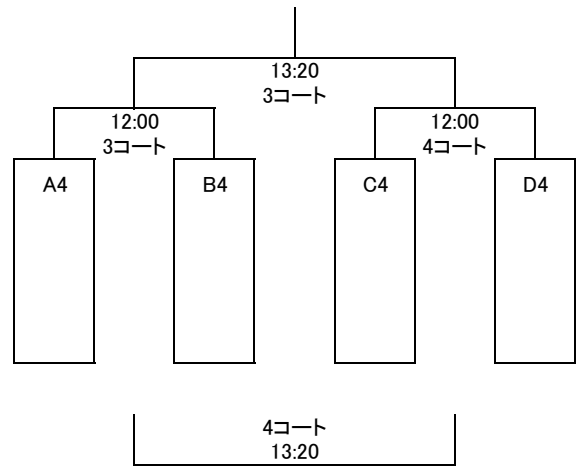
2位トーナメント(1・2コート)



3位トーナメント(3・4コート)



4位トーナメント(3・4コート)



5位トーナメント

